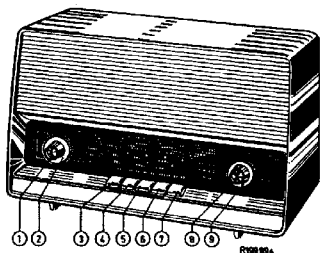


PHILIPS Service

RADIO

B3X36A/00E/00X



Controls	Bediening	Bedienung	Commande	Mandos	
Volume control	1	Volumeregelaar	Lautstärkeregler	1	Control de volumen
Tone control	2	Toonregelaar	Klangregler	2	Regulador de tono
Mains switch	3	Netschakelaar	Netzschalter	3	Interr. de réseau
M.W. switch	4	M.C.-schakelaar	MW-Schalter	4	Comm. de O.M.
S.W. 3 switch	5	K.G. 3-schakelaar	KW 3-Schalter	5	Comm. de O.C.3
S.W. 2a switch	6	K.G. 2a-schakelaar	KW 2a-Schalter	6	Comm. de O.C.2a
S.W. 2b switch	7	K.G. 2b-schakelaar	KW 2b-Schalter	7	Comm. de O.C.2b
Tuning	8,9	Afstemming	Abstimmung	8,9	Sintonía
P.U. switch	5) 6)	P.U.-schakelaar	TA-Schalter	5) 6)	Comm. de P.U.

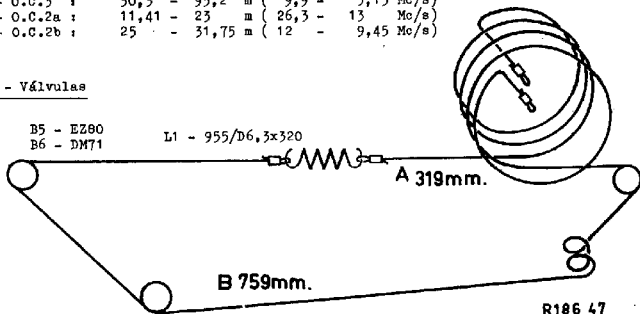
Specification	Specificatie	Spezifikation	Spécification	Especificación	
Loudspeaker	AD 3460X (5 Ω)	Luidspreker	Haut-parleur	AD 3460X (5 Ω)	Altavoz
I.F.	452 Kc/s	M.F.	ZF	452 Kc/s	F.I.
Mains voltages	90-110-127- 145-190-220 V	Netspanningen	Netzspan- nungen	Tens. de ré- seau	Tens. de red
Consumption	46 W (220 V)	Verbruik	Verbrauch	Consommation	Consumo
Dimensions	360x221x184 mm	Afmetingen	Abmessungen	Dimensions	Dimensiones

Wave ranges - Golfgebieden - Wellenbereiche - Gammes d'ondes - Márgenes de ondas

M.W.	- M.G.	- MW	- P.O.	- O.M.	:	185,2	- 580	m (517	- 1620	Kc/s)	
S.W.3	- K.G.3	- KW3	- O.C.3	- O.C.3	:	30,3	- 95,2	m (9,9	- 3,15	Mc/s)
S.W.2a	- K.G.2a	- KW2a	- O.C.2a	- O.C.2a	:	11,41	- 23	m (26,3	- 13	Mc/s)
S.W.2b	- K.G.2b	- KW2b	- O.C.2b	- O.C.2b	:	25	- 31,75	m (12	- 9,45	Mc/s)

Valves - Buizen - Röhren - Tubes - Válvulas

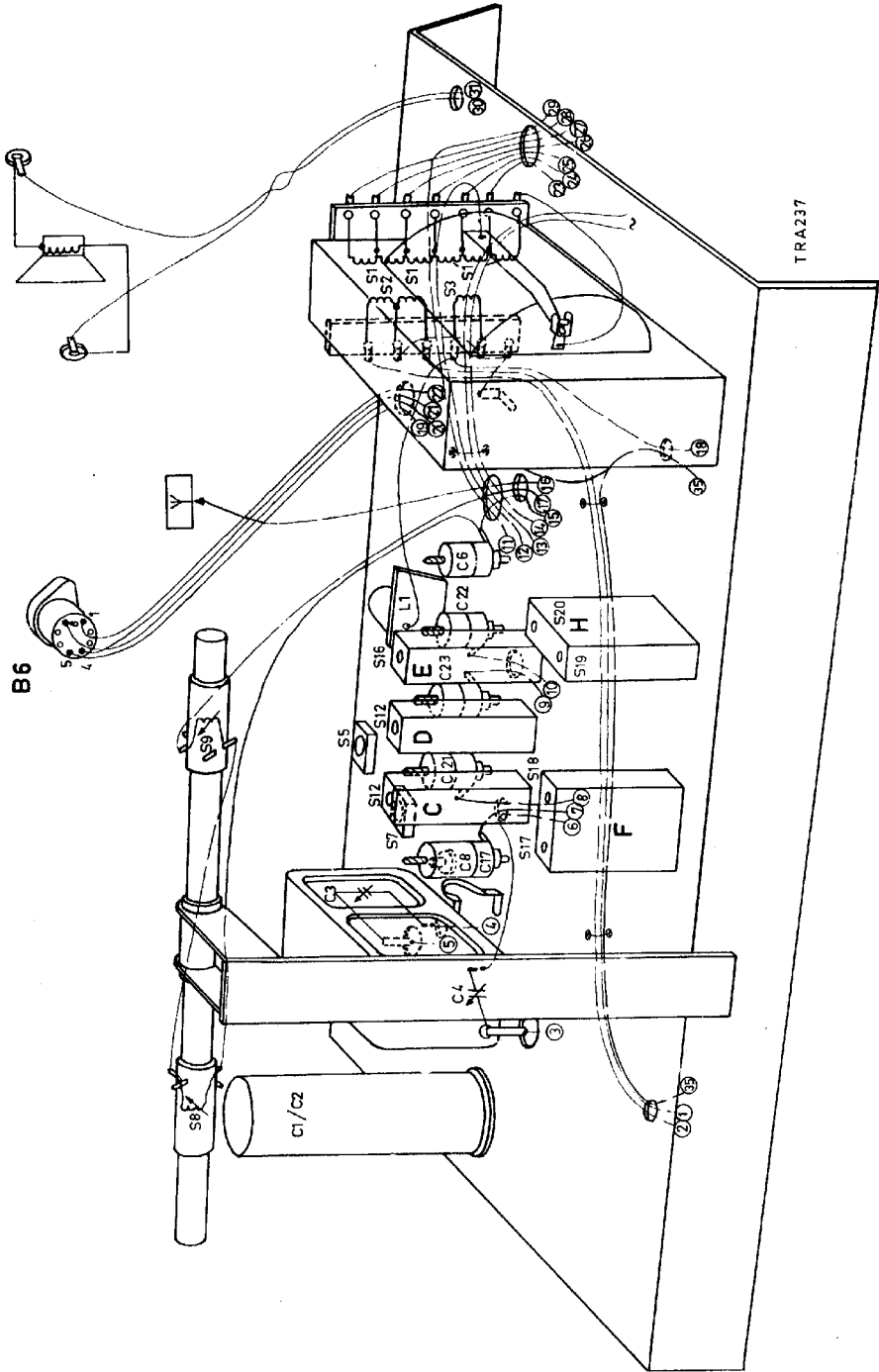
B1 - ECH81	B5 - EBC81	B5 - EZ80	L1 - 955/D6, 3x320
B2 - EP89	B4 - EL84	B6 - DM71	



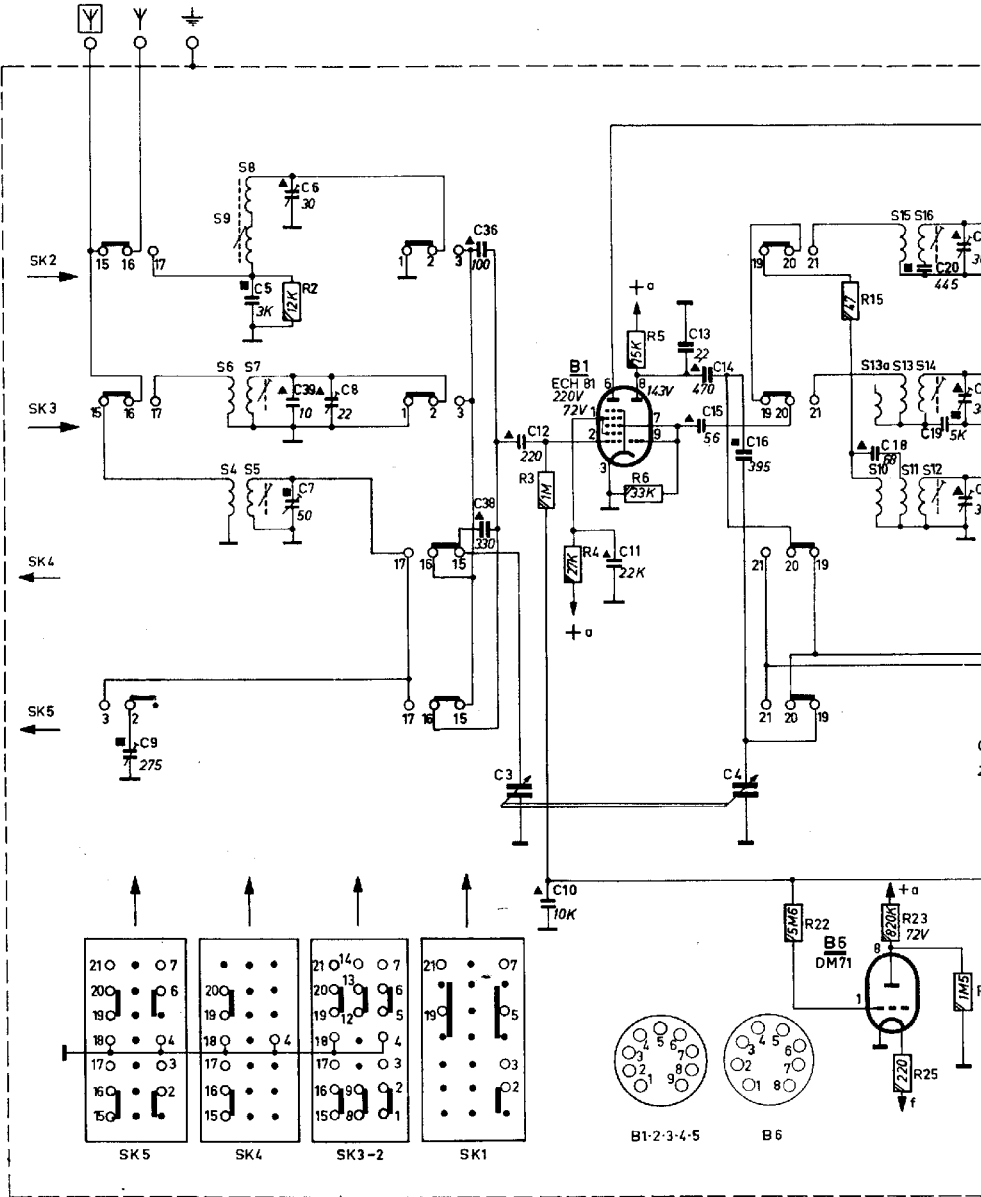
SERVICE INFORMATION									
---------------------	--	--	--	--	--	--	--	--	--

Copyright Central Service Division N.V. PHILIPS' GLOELAMPENFABRIEKEN, Eindhoven
Confidential information for Philips Service Dealers

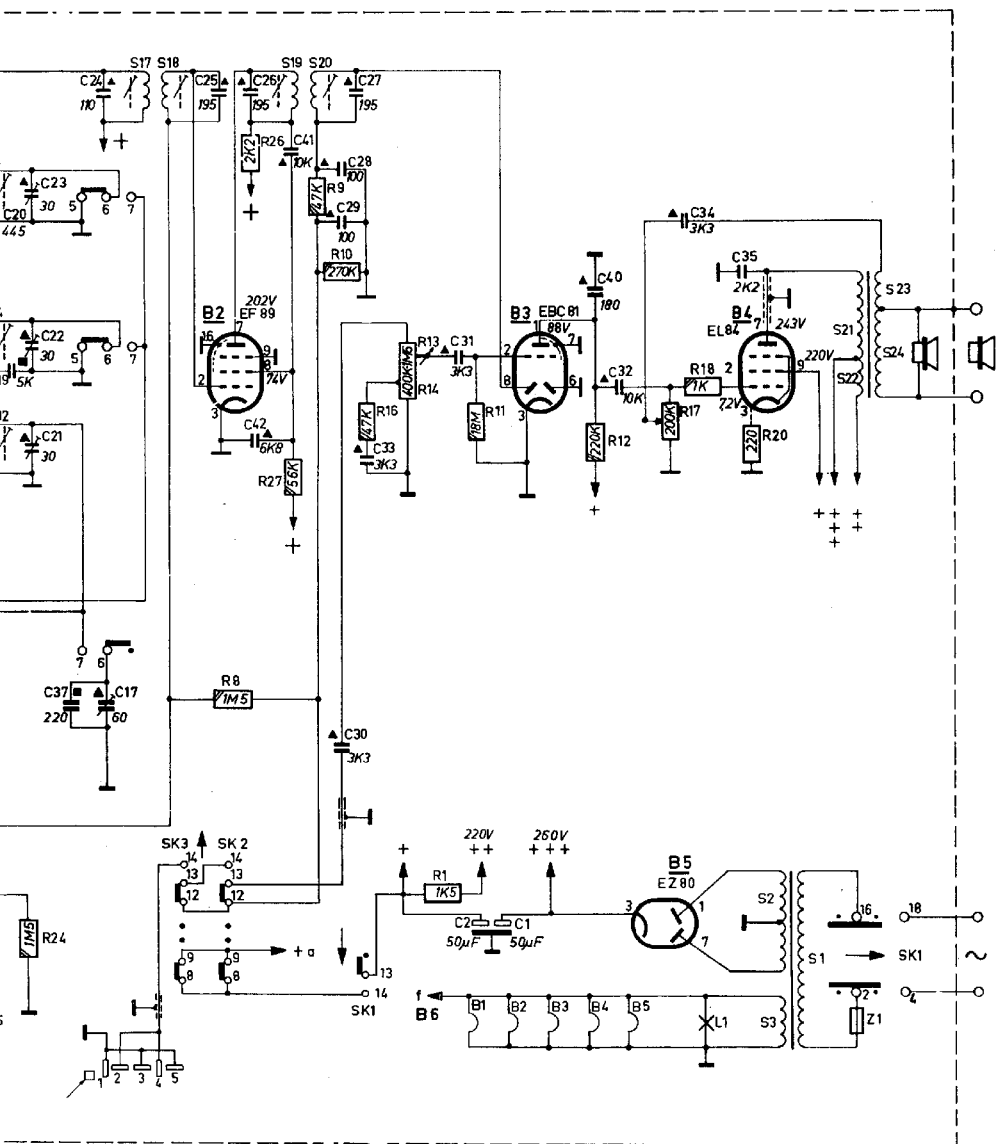
93 737 91.1.90



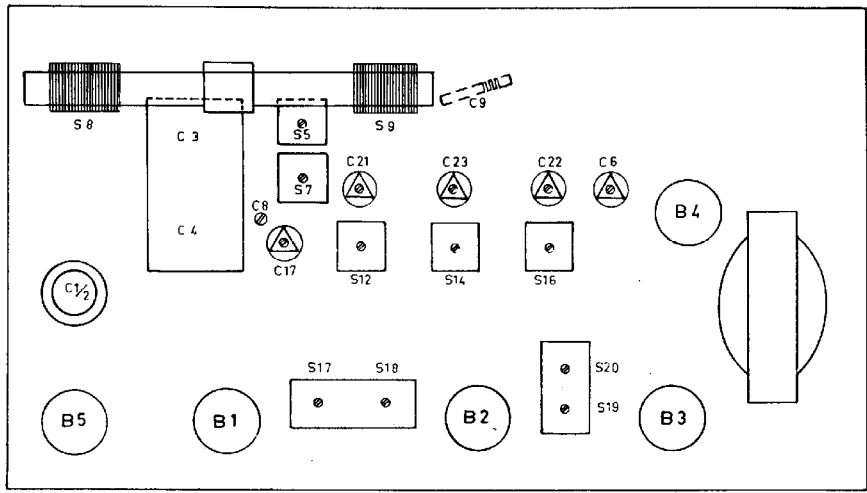
S	9.64.87.5										13a				10151311161412					
C	9.		5. 6.39.7.8.		36.38.3.		12. 10.		11.		131514.		16.4.		18. 20.19.22.21.23.		22. 15.		23. 25.24.	
R	2.										3		4. 5. 6.							



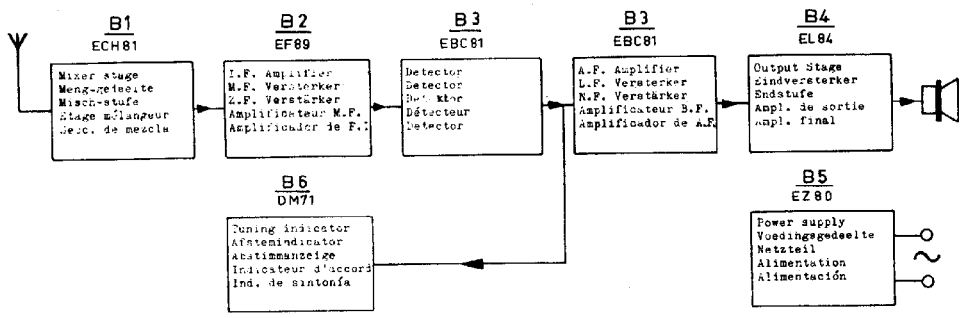
2.	17. 18.	19. 20.	23. 21. 1.	23.25.24.22.
22.21.23.	24. 37.17.	25.	26.42.	41.28.29. 30.27.33.
31. 2. 1.	40.	32.	34.35.	
25. 24.	8. 27. 26.	9. 10. 16.	13.14.1.	11.
			12.	17. 18. 20.



Serv-o-mecum E-a-1 E-a-2	Push button Druktoets Pouche poussoir Drucktaste Pulsador	Trimming point Triempunt Point de réglage Triempunkt Punto de ajuste	Signal Signaal Signal Signal Señal	Trim Afwegelen Régler Abgleichen Ajustarse	Indication Aanwijzing Indication Anzeige Indicación
L.F.-M.F.-Y.I.-2F-P.I.	2	1620 kc/s	452 kc/s - g1B1 via 33000 pF	S20, S19 S18, S17	Max.
R.F. H.F. H.F. HF R.F.	2	550 kc/s	550 kc/s	S16, S9	Max.
		1500 kc/s	1500 kc/s	C23, C6	
	3	550 kc/s	3,4 Mc/s	S14, S7	
		1500 kc/s	9,4 Mc/s	C22, C8	
	4	550 kc/s	13 Mc/s	S12, S5	
1500 kc/s		25 Mc/s	C21, C7		
5	1500 kc/s	12 Mc/s	C17, C9		



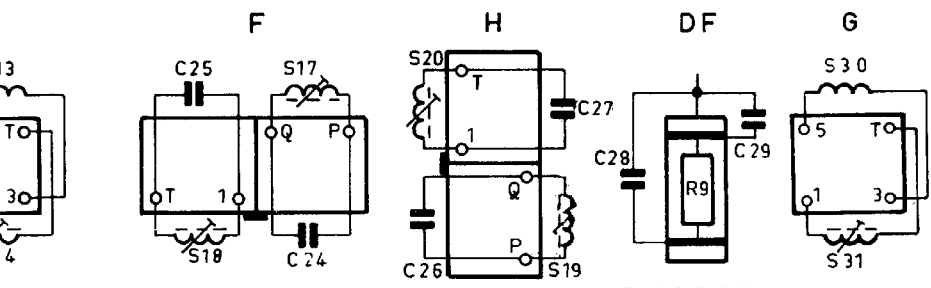
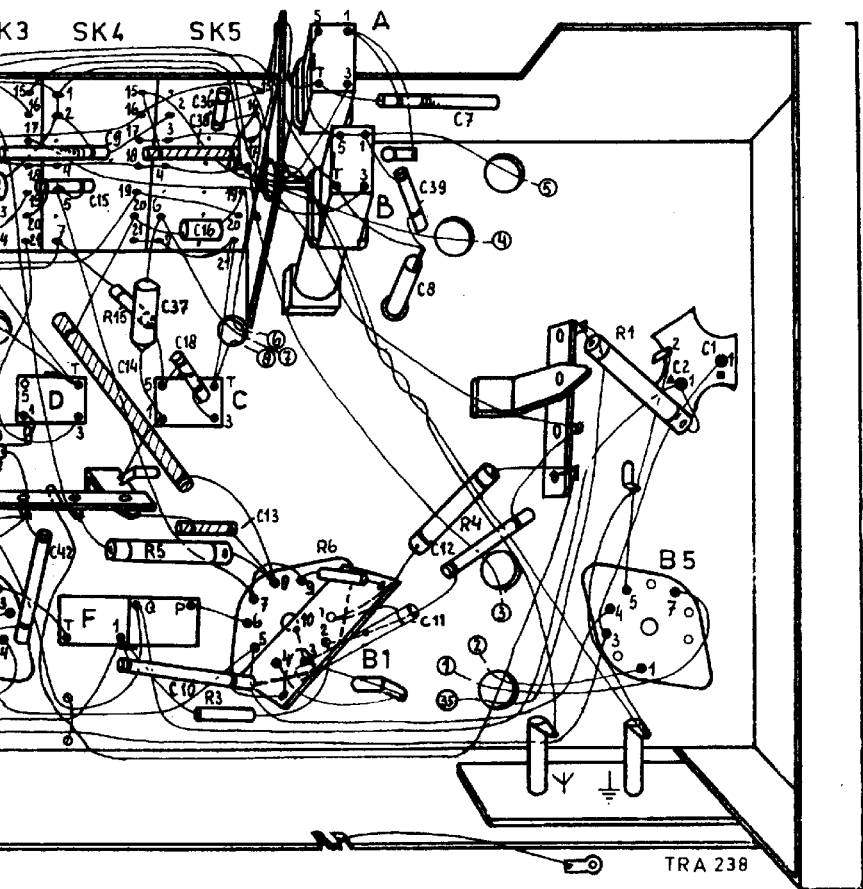
R186 48



R187 98A

A3 504 69 (OOE)	Cabinet Kast Gehäuse Meuble Mueble	994/04	Spring in knob (1) Veer in knop (1) Feder in Knopf (1) Resort dans bouton (1) Resorte en botón (1)	A3 353 43	Socket plate a.e. Aansluitplaat antenne Anschluss platte Ant. Plaque à douille ant. Placa de hembrilla ant.	
A3 504 70 (OOX)						
A3 504 72	Indication plate Indicatieplaat Anzeigeplatte Plaque d'indication Placa indicadora	P5 420 32/139/FY	Push button Druktoets Drucktaete Bouton pousseur Pulsador	A3 353 52	Socket plate l.s. Aansluitplaat luidepreker Anschlussplatte L.S. Plaque à douille (h.p.) Placa de hembrilla (alt.)	
P5 212 13/423/FY	Front Front Front Front Frente	A3 353 42	Screen behind dial Plaat achter schaal Blende für Skala Plaque derrière cadran Placa detrás cuadrante	979/P5x1	Female plug P.U. Contrastecker P.U. Kontrastecker PU Piche femelle P.U. Enchufe hembra P.C.	
A3 788 53	Window DM 71 Venster DM 71 Fenster DM 71 Fenêtre DM 71 Ventanilla DM 71	A3 148 01	Rear cover Achterwand Rückwand Panneau arrière Panel posterior	978/M5x1	Plug P.U. Steker P.U. Stecker PU Piche P.U. Clavija P.C.	
A3 156 62 (1,8)	Knob Knop Knopf Bouton Botón	A3 228 85	Voltage adaptor Spanningsomschakelaar Spannungsumschalter Carrousel de tension Cambiador de tensión	116 005 64 (ZMO)	Dial Schaal Skala Cadran Cuadrante	
P4 077 98/417/UB (2)				116 005 63 (OV)		
S1) S2) S3) S4) S5) S6) S7)	Mains transformer Nettransformator S10) Netztransformator S11) Transf. de réseau S12) Transformador de red S12)	923/10-20M	Oscillator coil, S.W.2 Oscillatorspoel, K.G.2 Oszillatorspule KW2 Bob. d'oscillateur O.C.2 Bob. de oscilador O.C.2	S21) S22) S23) S24)	A3 153 86	L.S.-transformer L.S.-transformator LS-Transformator Transformateur de H.P. Transformador de altavoz
S4) S5)	Aerial coil, S.W.2 Antennespoel, K.G.2 S13) Antennenspule KW2 S13a) Bob. d'antenne O.C.2 S14) Bob. de antena O.C.2	923/30-90M	Oscillator coil, S.W.3 Oscillatorspoel, K.G.3 Oszillatorspule MW3 Bob. d'oscillateur O.C.3 Bob. de oscilador O.C.3	C3) C4)	920/489+511	Variable capacitor Variabels condensator Drehkondensator Condensateur variable Condensador variable
S6) S7)	Aerial coil, S.W.3 Antennespoel, K.G.3 S15) Antennenspule K.W.3 S16) Bob. d'antenne O.C.3 Bob. de antena O.C.3	923/185-590M	Oscillator coil, M.W. Oscillatorspoel M.G. Oszillatorspule M.W. Bob. d'oscillateur P.O. Bob. de oscilador O.M.	R1 R13) R14) R17) R20		E 001 AK/A1K5 E 090 CG/AB11+20 E 001 AK/A220E
S8) S9)	Ferroceptor, M.W. S17/18) Ferroceptor, M.G. C24/25) Ferroceptor, MW Ferrocepteur, P.O. Ferroceptor, O.M. S19/20) C26/27)	925/452 925/452-2	I.F. band pass filter M.F.-bandfilter ZF-Bandfilter Filtre passe bande F.I. Filtro de pasabanda F.I.	R26 C1) C2) C35		E 001 AD/A2K2 AC 5307/50+50 48 233 20/2K2

D.	F.	C.	A.	B.
19.42 9 15	14.	18,16, 37, 38, 36, 13, 10.	8 39, 11, 7.	12.
	15 5.	3.	6.	4 4.
				1.



R 18809